

S-TWIN-PRO



ELEKTRA SelfTec® twin splice connection



Dwuczęściowy zestaw połączeniowy do przewodów ELEKTRA SelfTec®



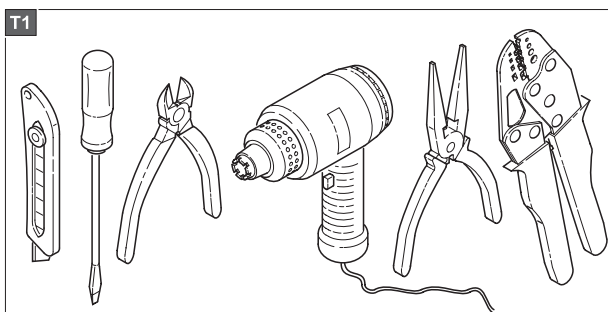
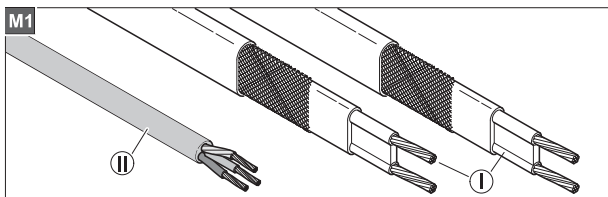
Двойной комплект муфт для саморегулирующегося кабеля ELEKTRA SelfTec®

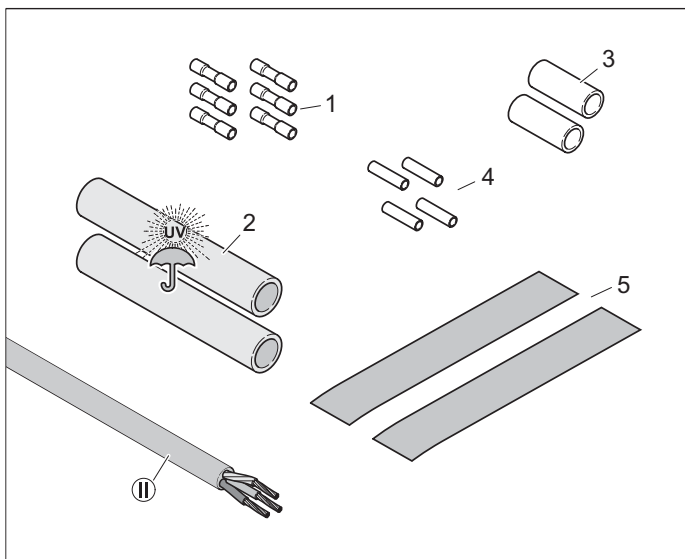
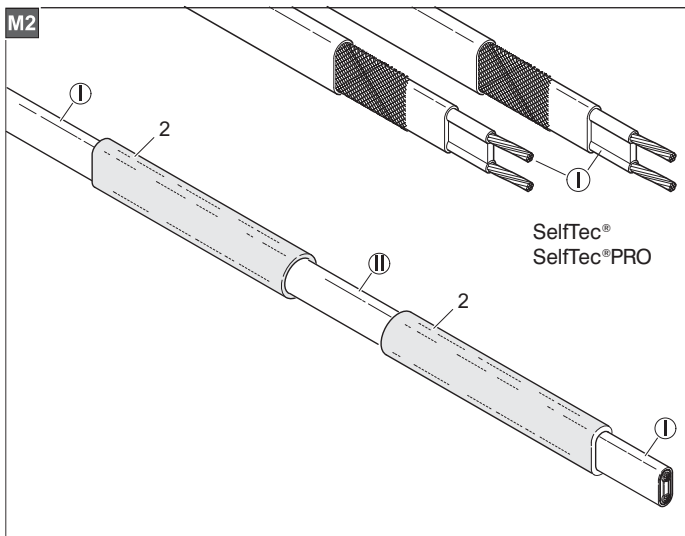


ELEKTRA SelfTec® Doppelverbindungsset



S-TWIN-PRO







Kit Contents:

- ① Crimps
- ② Heat shrinkable tubing, 180 mm long
- ③ Heat shrinkable tubing, 30 mm long
- ④ Heat shrinkable tubing, 20 mm long
- ⑤ Mastic
- ⑥ Cable H05RNF 3G 1.5 mm²

❶ Heating cable:

Applicable to: SelfTec[®]PRO 10, 20, 33,
SelfTec[®]DW 10,
SelfTec[®]DW F 10, 16,
SelfTec[®].

❷ Cold lead cable:

conductor size: 3x1.5 mm².

Warning:



Please make sure the installation is carried out in clean and dry conditions.

For installation on pipes only.

Make sure that after connecting two segments of the heating cable, their combined max. length will not exceed the max. length for the given cable type.



Zestaw zawiera:

- ① Złączki zaciskowe
- ② Rurki termokurczliwe, o długości 180 mm
- ③ Rurki termokurczliwe, o długości 30 mm
- ④ Rurki termokurczliwe, o długości 20 mm
- ⑤ Masę uszczelniającą
- ⑥ Przewód H05RNF 3G 1,5 mm²

❶ Przewód grzejny:

Do zastosowania z przewodami grzejnymi:

SelfTec®PRO 10, 20, 33,

SelfTec®DW 10,

SelfTec®DW F 10, 16,

SelfTec®.

❷ Przewody zasilające (zimne):

Średnica żyły przewodu: 3x1,5 mm².

Uwaga:



Montaż należy wykonać w miejscu czystym i suchym.

Zestaw do przewodów montowanych tylko na zewnątrz rury.

Upewnij się, że po połączeniu dwóch odcinków przewodu grzejnego jego maksymalna długość nie przekroczy dozwolonej wartości dla tego typu przewodu.



В комплект входит:

- 1 Обжимные гильзы для соединения с токопроводящими жилами
- 2 Термоусадочная трубка, длиной 180 мм,
- 3 Термоусадочная трубка, длиной 30 мм,
- 4 Термоусадочные трубки, длиной 20 мм,
- 5 Уплотнитель,
- 6 Кабель H05RNF 3G 1,5 mm².

I Саморегулирующийся кабель:

Для применения в саморегулирующихся кабелях: SelfTec[®]PRO 10, 20, 33
SelfTec[®]DW 10,
SelfTec[®]DW F10, F16
SelfTec[®].

II Силовой кабель:

Количество и сечение токопроводящих жил: 3x1,5 мм².

Условия монтажа:



Монтаж надо сделать в сухом и чистом помещении.

Набор для кабелей, которые будут установлены только на внешней стороне трубы.

Убедитесь, что суммарная длина нагревательного кабеля после сращивания не превышает максимально допустимую для данного типа кабеля длину (см.каталог).

Lieferumfang:

- ① Pressverbinder
- ② Schrumpfschlauch, 180mm Lang,
- ③ Schrumpfschlauch, 30mm Lang,
- ④ Schrumpfschlauch, 20mm Lang,
- ⑤ Abdichtmasse,
- ⑥ Kabel H05RNF 3G 1,5 mm².

① Heizkabel:

Anwendbar mit:

SelfTec®PRO 10, 20, 33,

SelfTec®DW 10,

SelfTec®DW F 10, 16,

SelfTec®.

② Kaltleiter: 3x1,5 mm².

Achtung:

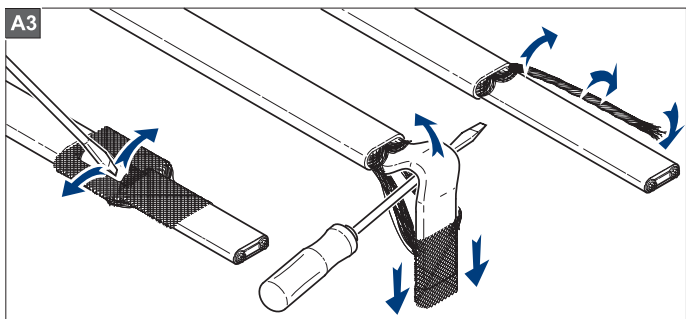
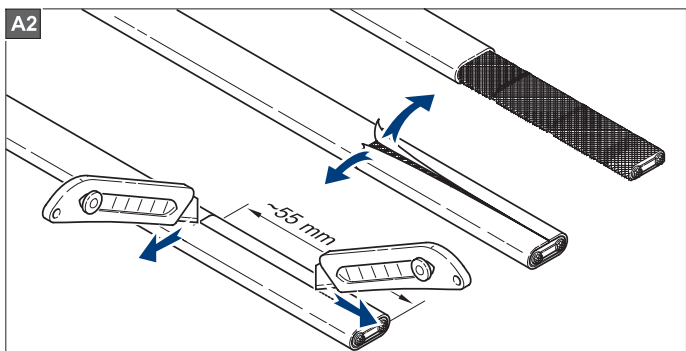
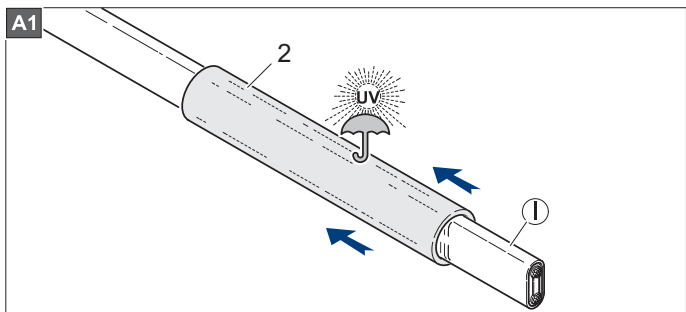


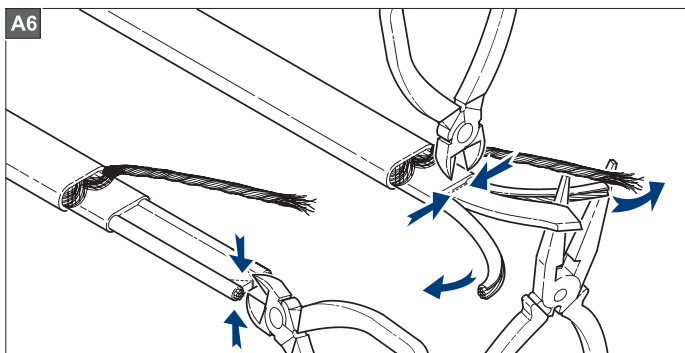
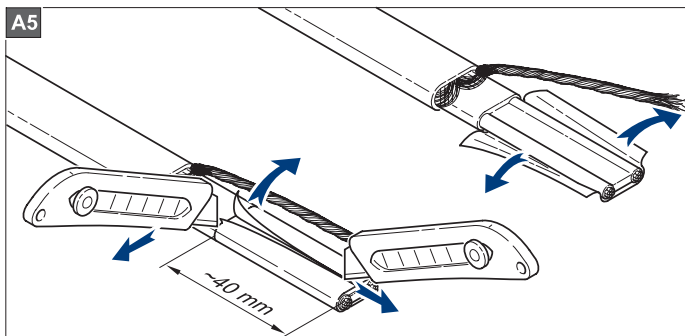
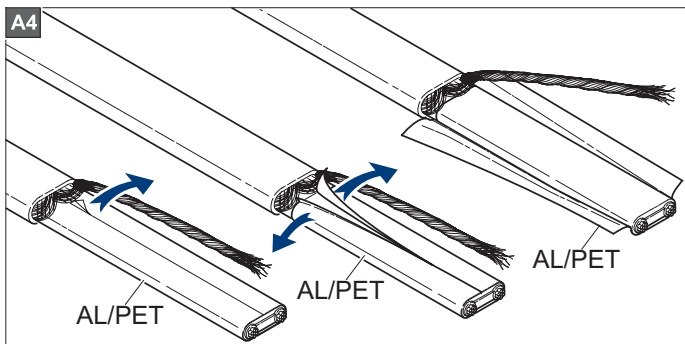
Die Montage muss in sauberer und trockener Umgebung erfolgen.

Nur für Installation auf Rohrleitungen geeignet.

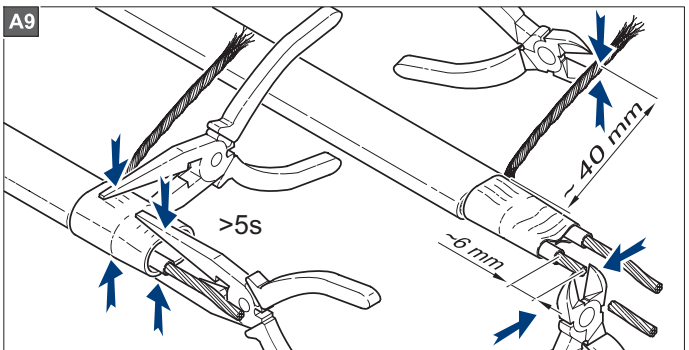
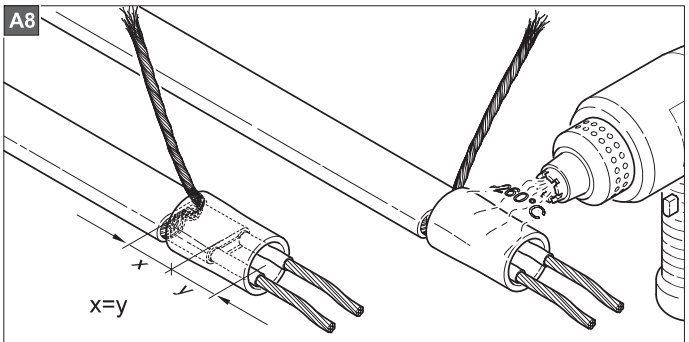
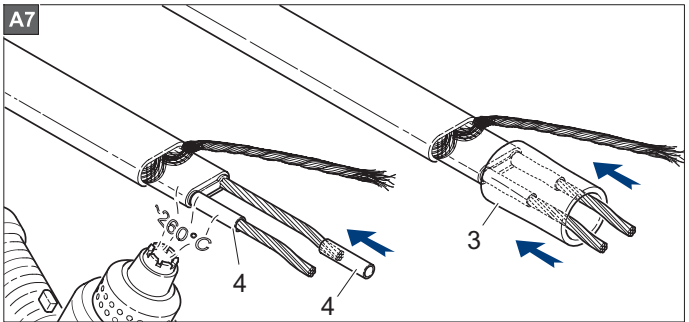
Vergewissere dich, dass nach der Verbindung der zwei Abschnitte der Heizkabel seine maximale Länge den zulässigen Wert für diesen Typ des Kabels nicht überschreitet.

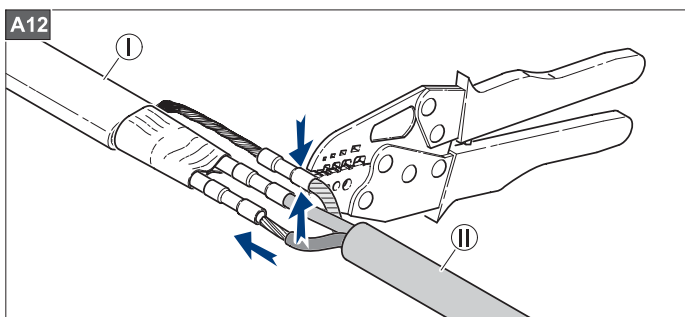
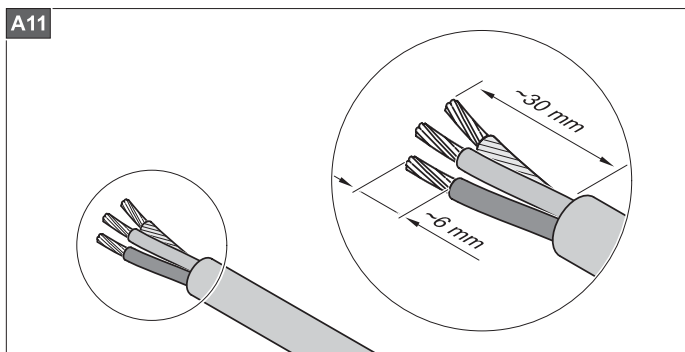
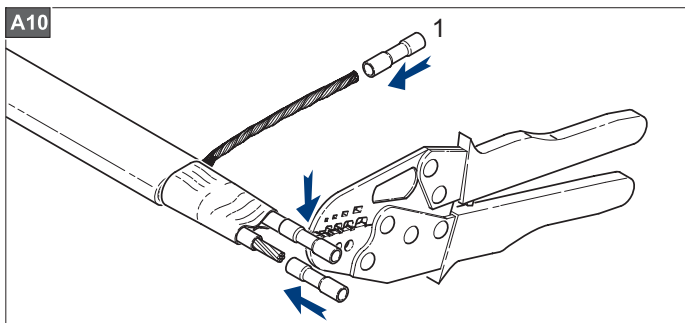
S-TWIN-PRO



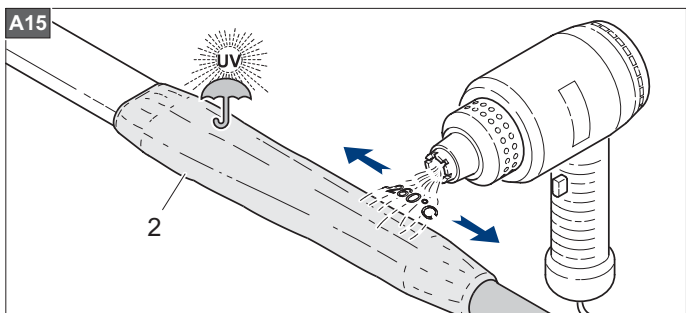
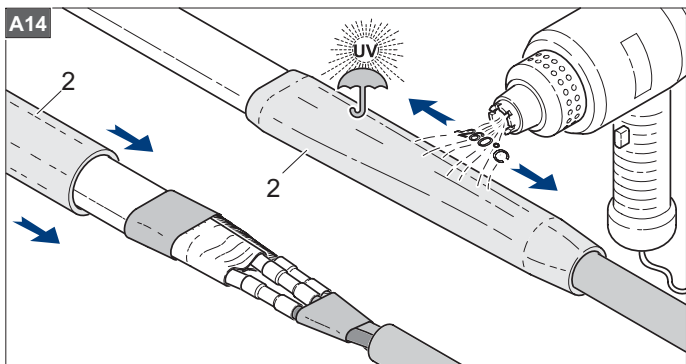
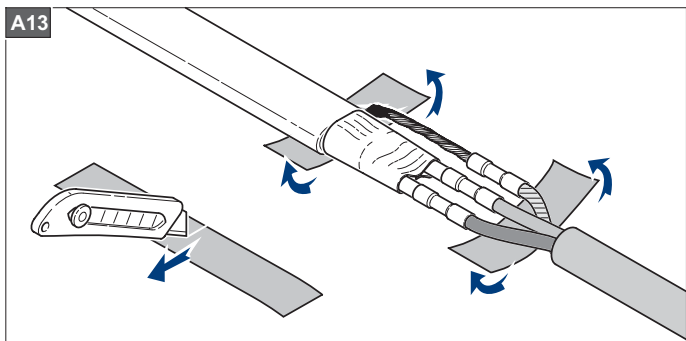


S-TWIN-PRO





S-TWIN-PRO



A16

Powtórzyć czynności
Repeat steps
Повторите этапы
Schritte wiederholen

A1 → A15

A17

